

## TEHNISKĀ SPECIFIKĀCIJA

Tehniskā specifikācija sastāv no projekta dokumentācijas. Projekta dokumentāciju veido:

- 1) **tehniskais projekts - AVK daļas rasējumi** (kopā 6 lapas):
  - A-1. VISPĀRĪGIE RĀDĪTĀJI (Lapa A-1)
  - A-2. LABORATORIJA. 1.STĀVA PLĀNS (Lapa A-2)
  - A-3. LABORATORIJA. 2.STĀVA PLĀNS (Lapa A-3)
  - A-4. LABORATORIJA. 3.STĀVA PLĀNS (Lapa A-4)
  - A-5. LABORATORIJA. APKURES SISTĒMAS AKSONOMETRISKĀ SHĒMA (Lapa A-5)
  - A-6. APKURE. SILTUMTRASES IEVADS. GRIEZUMS 1-1 (Lapa A-6)
- 2) **tāme (darba apjomi)** (kopā 2 lapas).

Tehniskā projekta dokumentācija pieejama koledžas mājaslapā internetā:  
[www.psk.lu.lv](http://www.psk.lu.lv) sadaļā „Iepirkumi” 2015.gads.

## NORĀDĪJUMI

MONTĀŽU UN PIENĒMŠANAS DARBUS VEIKT SASKAŅĀ AR LBN 231-03, KĀ ARĪ AR IEKĀRTU UN MATERIĀLU RAŽOTĀJU MONTĀŽAS INSTRUKCIJĀM.

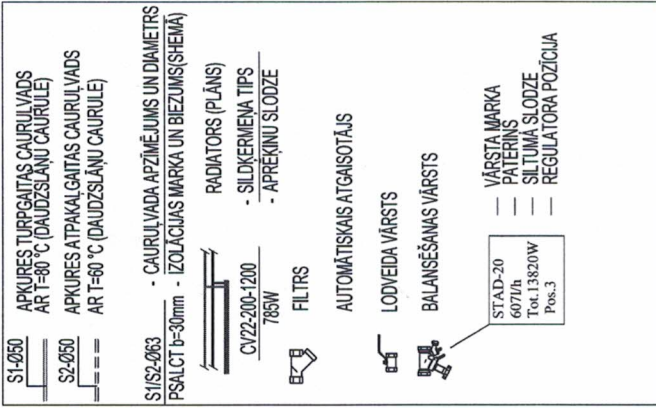
PAPILDUS MEZGLU RISINĀJUMUS, DARBA ZĪMĒJUMUS UN MONTĀŽAS KĀRTĪBU, JA NEPIECIEŠAMS, IZSTRĀDĀ BŪVUZŅĒMĒJUS SASKAŅĀ AR LATVIJAS VALSTS STANDARTIEM UN RAŽOTĀJA REKOMENDĀCIJĀM. PIELIETOJAMIEM MONTĀŽAS BŪVNORMATĪVIEM, STANDARTIEM UN NOTEIKUMIEM JĀBŪT SPĒKĀ ESOŠIEM BŪVNICĪBAS LAIKĀ.

BŪVDARBU LAIKĀ IZMAINĀS PROJEKTĀ VAR IZDARĪT TĪKAI VISPĀRĪGO BŪVNOTEIKUMU SADAĻĀ 4.10 NOTEIKTĀJĀ KĀRTĪBĀ. PROJEKTĀ MINĒTO KONKRĒTO FIRMU IZSTRĀDĀJUMUS, SASKAŅOJOT AR PROJEKTĒTĀJU, VAR AIZVIETOT AR CITU FIRMU IZSTRĀDĀJUMIEM, KURIEM IR LĪDZVĒRTĪGI TEHNISKIE PARAMETRI UN LĪDZVĒRTĪGA VAI LABĀKA KVALITĀTE UN SERVISA NODROŠINĀJUMS.

SILTUMNEŠĒJS APKUREI - ŪDENS AR PARAMETRIEM T=80-60°C NO KATLU MĀJAS. IEKŠĒJAS SADALES CAURULVADI - NO DAUDZSLĀŅU KOMPOZĪTMATERIĀLA CAURULĒM (UPONOR VAI ANALOGS). CAURULVADI IZOLĒTI AR PORĢEMIJAS IZOLĀCIJU TUBOLIT S PLUS (ARMACELL) δ=9mm.

AAPKURES SISTĒMAS MAGISTRĀLIE CAURULVADI ZEMES KANĀLĀ MONTĒTI NO DAUDZSLĀŅU KOMPOZĪT MATERIĀLA CAURULĒM (UPONOR Ecoflex Thermo VAI ANALOGS) RŪPNIECISKĀ IZOLĀCIJĀ. PIRMS NODOŠANAS EKSPLUATĀCIJĀ JĀVEIC APKURES SISTĒMAS BALANSĒŠANA. JĀVEIC FILTRU TĪRĪŠANA PIRMS APKURES SEZONAS UZSĀKŠANAS. CAURULVADU MONTĀŽAS GAITĀ SISTĒMU KONFIGURĀCIJAS IZMAIŅU GADĪJUMĀ ŅEMT VĒRĀ, KA SISTĒMU AUGŠĒJOS PUNKTOS JĀUZSTĀDA AUTOMĀTISKIE ATGAIŠOTĀJI, ZEMĀKAJOS - IZLAIDES. VENTILĀCIJAS SISTĒMU GAIŠA VADUS UN IEKĀRTAS JĀSAZEMĒ. VISĀM INSTALĀCIJĀM IR JĀBŪT MARKĒTĀM. MARKĒJUMAM. MARKĒŠANAS PRASĪBAS NOTEIKTAS SASKAŅĀ AR DIN 2403.

## APZĪMĒJUMI



## 1.SĒJUMA "AVK" DAĻAS RASĒJUMI

LAPA	NOSAUKUMS	PIEZĪMES
A-1	VISPĀRĪGIE RĀDĪTĀJI	
A-2	LABORATORĪA. 1. STĀVA PLĀNS	
A-3	LABORATORĪA. 2. STĀVA PLĀNS.	
A-4	LABORATORĪA. 3. STĀVA PLĀNS.	
A-5	LABORATORĪA. APKURES SISTĒMAS AKSONOMETRISKĀ SHĒMA.	
A-6	APKURE. SILTUMTRASES IEVADS. GRIEZUMS 1-1	

## PROJEKTA GALVENIE RĀDĪTĀJI

NOSAUKUMS (BŪVES TĒLPAS)	ĀRA GAISA t, °C	SILTUMA PĀTERINŠ, W		ELEKTRO- DZINĒJU JAUDA W
		APKURE	VENTILĀCIJA	
LABORATORĪA	-20,7	62077	-	-

## PIEVIENOTO DOKUMENTU SARAKSTS

APZĪMĒJUMS	NOSAUKUMS	PIEZĪMES
AVKIS	IEKĀRTU UN MATERIĀLU SPECIFIKĀCIJA	

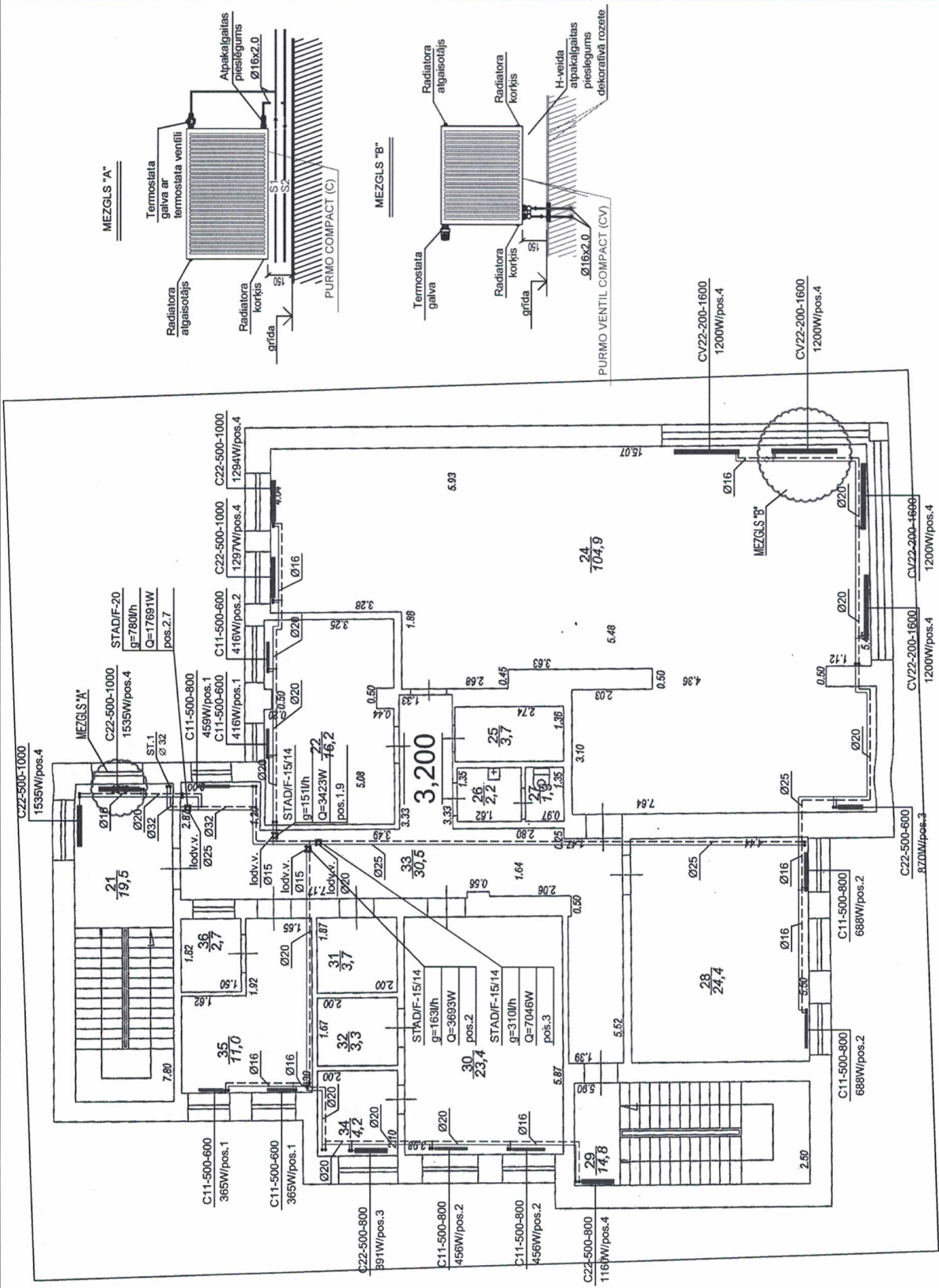
ŠĪ BŪVPROJEKTA AVK DAĻAS  
 RISINĀJUMI ATBILST LATVIJAS BŪVNORMATĪVEM,  
 KĀ ARĪ CITU NORMATĪVO AKTU PRASĪBĀM.  
 BŪVPROJEKTA DAĻAS VADĪTĀJS  
 19.04.2015  
 (paraksts)

V.KALMIKOVIS  
 SERTIFIKĀTS #50-3028

Amats	Uzvārds	Paraksts	Dat.	Pasūtītājs:	Pastipinājums: Nr CS 02/03/2015
				Latvijas Universitātes P.Stradiņa medicīnas koleģža	
Izstrādāja	V.Kalmikovs			Objekts: "Laboratorija"	Stadija Lapa Lapas
				Adrese: Vidus prospekts 38k-1, Jūrmaļa	TP A-1 6
				APKURE	
				VISPĀRĪGIE RĀDĪTĀJI	



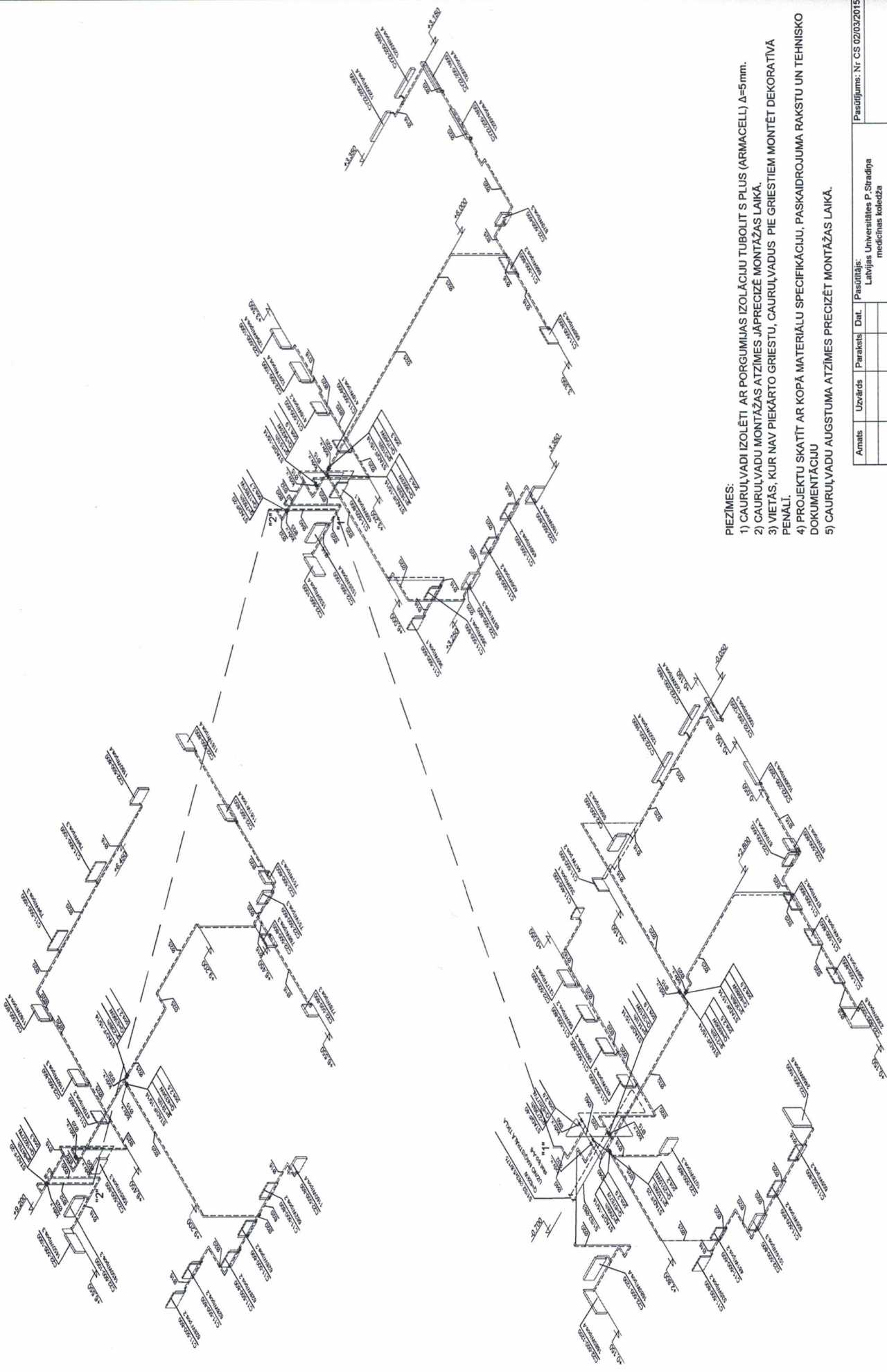
# 2.STĀVA PLĀNS M 1:100



Amats	Uzvārds	Paraksts	Dat.	Pasūtītājs:	Pasūtījums: Nr. CS 02/03/2015
	V. Kalnikovs			Latvijas Universitātes P. Stradiņa medicīnas koleģija	
Izstrādāja	Objekts: "Laboratorija"				Stādija
	Adrese: Vidus prospekts 38k-1, Jūrmala				Lapa
					A-3
					Mērogs
					1:100
	APKURE 2.STĀVA PLĀNS				

- PIEZĪMES:
- 1) CAURUĻVADI IZOLĒTI AR PORĢUMIJAS IZOLĀCIJU TUBOLIT S PLUS (ARMACELL) Δ=5mm.
  - 2) CAURUĻVADU MONTĀŽAS ATZĪMES JĀPRECĪZĒ MONTĀŽAS LAIKĀ.
  - 3) VIETĀS, KUR NAV PIEKĀRTO GRIESTU, CAURUĻVADUS PIE GRIESTIEM MONTĒT DEKORATĪVĀ PENĻĪ.
  - 4) PROJEKTU SKATĪT AR KOPĀ MATERIĀĻU SPECIFIKĀCIJU, PASKAIDROJUMA RAKSTU UN TEHNISKO DOKUMENTĀCIJU

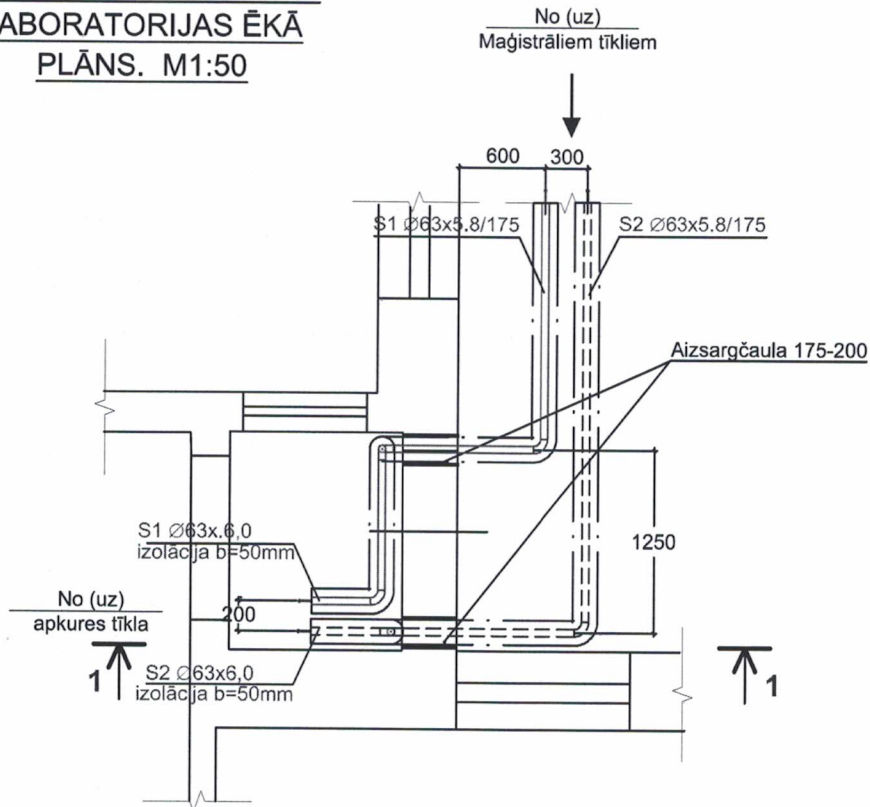




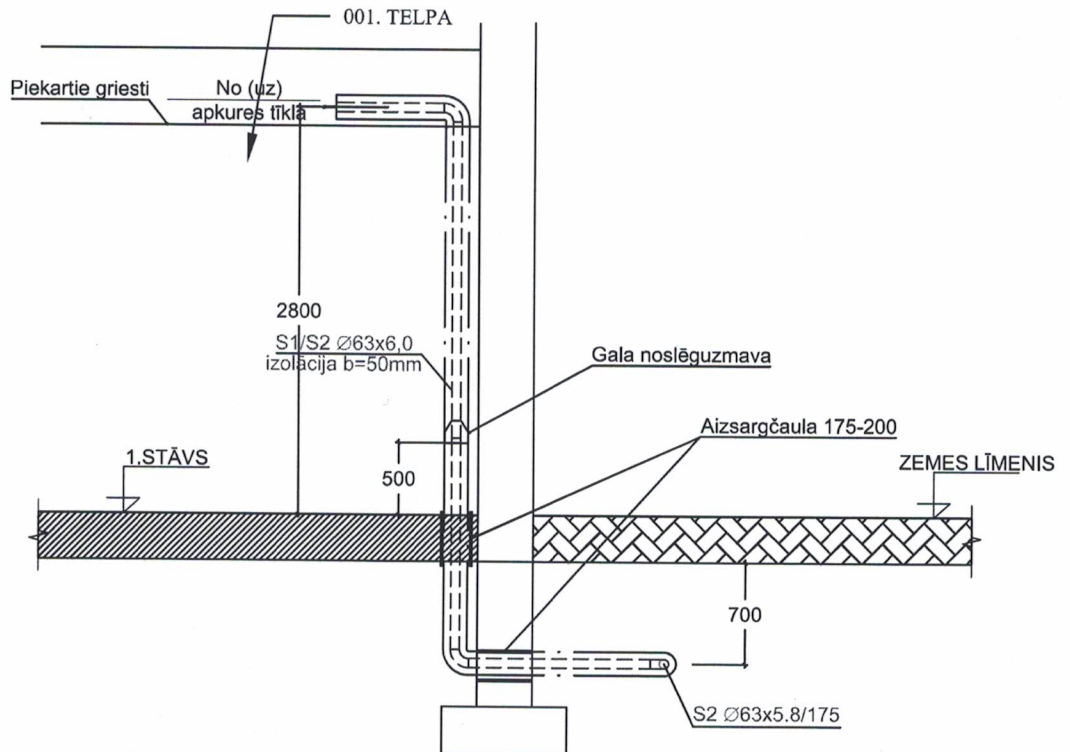
PIEZĪMES:  
 1) CAURULVADI IZOLĒTI AR PORĢUMIJAS IZOLĀCIJU TUBOLIT S PLUS (ARMACELL) Δ=5mm.  
 2) CAURULVADU MONTĀŽAS ATZĪMES JĀPRECĪZĒ MONTĀŽAS LAIKĀ.  
 3) VIETĀS, KUR NAV PIEKĀRTO GRIESTU, CAURULVADUS PIE GRIESTIEM MONTĒT DEKORĀTĪVA PENĀLĪ.  
 4) PROJEKTU SKATĪTĀR KOPĀ MATERIĀLU SPECIFIKĀCIJU, PASKAIDROJUMA RAKSTU UN TEHNISKO DOKUMENTĀCIJU.  
 5) CAURULVADU AUGSTUMA ATZĪMES PRECĪZĒT MONTĀŽAS LAIKĀ.

Amats	Uzdārds	Paraksts	Dat.	Pasūtītājs:	Pasūtījums: Nr. CS 02/03/2015
Izstrādāja	V. Kalmikovs			Latvijas Universitātes P. Straņņa medicīnas koledža	
				Objekts: „Laboratorija”	Stadija TP
				Adrese: Vidus prospekts 38a-1, Jūrmala	Mēroga A-5
				AFKURE	1:100
				APKĪRES SISTĒMAS	
				AKSONOMETRISKĀ SHĒMA	

**SILTUMTRASES IEVADS  
LABORATORIJAS ĒKĀ  
PLĀNS. M1:50**



**GIEZUMS 1-1  
M 1:50**



Amats	Uzvārds	Paraksts	Dat.	Pasūtītājs: Latvijas Universitātes P.Stradiņa medicīnas koledža	Pasūtītjums: Nr CS 02/03/2015		
Izstrādāja	V.Kalmikovs			Objekts: „Laboratorija”	Stadija	Lapa	Mērogs
				Adrese: Vidus prospekts 38k-1, Jūrmala	TP	A-6	1:50
				APKURE SILTUMTRASES IEVADS. GRIEZUMS 1-1			

Poz.	Materiālu un iekārtu nosaukums un tehniskais raksturojums	Iekārtas tips	Mērvienība	Daudzums	Iekārtas vienības masa, kg
	<b>APKURES SISTEMA (iekšējie tīkli)</b>				
1	Radiator "Purmo Compact" ar sienas	C11-400-500	kompl.	1	
2	stiprinājumiem un atgaisošanas skrūvi	C11-500-1000	kompl.	2	
3	tas pats	C11-500-600	kompl.	8	
4	tas pats	C11-500-800	kompl.	18	
5	tas pats	C22-500-1000	kompl.	6	
6	tas pats	C22-500-1200	kompl.	2	
7	tas pats	C22-500-600	kompl.	7	
8	tas pats	C22-500-800	kompl.	13	
9	tas pats	C22-900-1000	kompl.	2	
10	Termostatiskais vārsts DN15, taisns	RA-N 15	kompl.	59	
11	Termostatiskais sensors	RA-2000	kompl.	59	
12	Noslēgvārsts DN15, taisns	RLV 15	kompl.	59	
13	Radiator "Purmo Ventil Compact" ar sienas	CV22-200-1200	kompl.	2	
14	stiprinājumiem un atgaisošanas skrūvi	CV22-200-1600	kompl.	6	
15	Termostatiskais sensors	RA-2000	kompl.	8	
16	H-veida vārsts, taisns	RLV-K	kompl.	8	
17	Kompresijas savienojums		gab.	16	
18	Dekoratīvas uzlikas caurulēm		gab.	16	
19	Lodveida vārsts	TA 500-15	gab.	5	
20	tas pats	TA 500-20	gab.	5	
21	tas pats	TA 500-25	gab.	2	
22	tas pats	TA 500-32	gab.	1	
23	tas pats	TA 500-50	gab.	1	
24	Balansēšanas vārsts	STAD/F-15/14	gab.	10	
25	tas pats	STAD/F-20	gab.	2	
26	tas pats	STAD/F-25	gab.	1	
27	tas pats	STAD/F-40	gab.	1	
28	Daudzslāņu caurule	Ø16x2	m.	250	
29		Ø20x2,25	m.	300	
30		Ø25x2,5	m.	140	
31		Ø32x3,0	m.	58	
32		Ø40x4,0	m.	25	
33		Ø63x6,0	m.	30	
34	Cauruļvadu veidgabali		kompl.	1	
35	Cauruļvadu stiprinājumi		kompl.	1	
36	Siltumizolācija δ=9mm caurulei	Ø16x2	m.	250	
37		Ø20x2,25	m.	300	
38		Ø25x2,5	m.	140	
39		Ø32x3,0	m.	58	
40		Ø40x4,0	m.	25	
41		Ø63x6,0	m.	24	
42	Siltumizolācija δ=50mm caurulei	Ø63x6,0	m.	6	
		<b>Pasūtītājs: Latvijas Universitātes P.Stradiņa medicīnas koledža</b>			
		<b>Objekts:</b>		Stadija	Lapa
Proj.	V.Kalmikovs	„Laboratorija” Vidus prospekts 38k-1, Jūrmala		TP	1
		<b>Specifikācija</b>			Lapu sk. 2



